



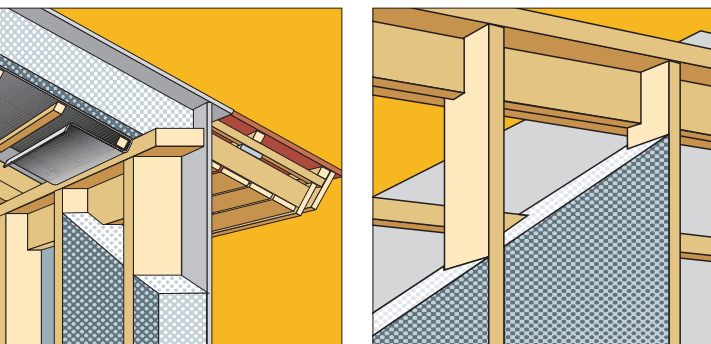
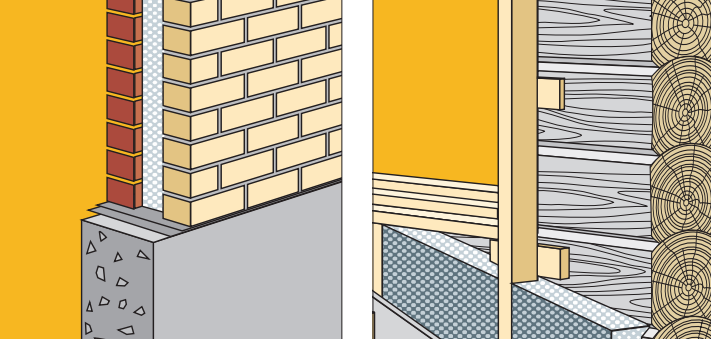
EKOLOĢISKS SILTUMIZOLĀCIJAS
MATERIĀLS – EKOVATE



Siltini māju ar ekovati!



Ekovates iekļāšanas rokasgrāmata



Ievads	2
Ķieģeļu sienas un pagrīde	4
Guļbaļķu ārsienas	5
Karkasa ārsienas	6
Bēniņu pārsegums	7
Mansarda izbūve	8
Jumta kore	9
Dūmvads un ventilācijas caurules	10
Gaisa plūsmas barjeras	11
Tehniskie parametri	12

Siltini māju ar ekovati!



Ēku siltumizolācijai un izolācijas materiālu izvēlei ir milzīga nozīme ikdienas dzīvē, mājīguma radīšanā un ēkas uzturēšanā.

Ekovate ir efektīvs, kvalitatīvs un ekoloģisks siltumizolējošs celtniecības materiāls, ko izgatavo no celulozes šķiedras un dabīgo sāļu piejaukumiem. Tas ir ekoloģiski tīrs un veselībai nekaitīgs materiāls, ko izmanto dzīvojamo, sabiedrisko un rūpniecisko ēku siltināšanai kā jaunus projektos, tā arī remontējamās ēkās. Ekovates tehniskās īpašības – siltumvadība, gaisa caurlaidība, mitrumizturība, skaņas izolācija un ugunsdrošība - pārspēj tradicionālos siltumizolācijas materiālus. Ar ekovati var siltināt pārsegumus un grīdas, slīpas virsmas un sienu konstrukcijas, to var izmantot gan iekštelpu, gan ārsienu siltināšanai.

Ekovate ir efektīvs, kvalitatīvs un ekoloģisks siltumizolējošs celtniecības materiāls, ko izgatavo no celulozes šķiedras un dabīgo sāļu piejaukumiem. Tas ir ekoloģiski tīrs un veselībai nekaitīgs materiāls, ko izmanto dzīvojamā, sabiedrisko un rūpniecisko ēku siltināšanai kā jaunajos projektos, tā arī remontējamās ēkās.

Ekovate ir efektīvs siltinātājs ($\lambda = 0,04 \text{ W/mK}$). Tās izcilās siltumizolācijas īpašības nodrošina produkta izejmateriāls – dabīga koka šķiedra ar koksnei raksturīgām īpašībām – **zemu siltumvadāmību, dabīgu mitruma regulāciju un spēju elpot**. Šī siltumizolācijas materiāla priekšrocības jūs novērtēsiet jebkuros apstākļos – zemā siltumcaurlaidība ļauj ekonomēt līdzekļus par apkuri ziemā un gaisa kondicionēšanu vasarā. Materiālam piemītošā **dabīgā mitruma regulācija** neprasa lietot tvaika izolāciju, aizsargā ekovatei un ar to saskarē esošās koka konstrukcijas no pūšanas un kaitīgām sēnītēm, atvieglojot un paildzinot ēku ekspluatāciju.

Mūsdienās, kad sadzīvē tiek lietota daudzveidīga sadzīves tehnika, mūzikas atskaņošanas sistēmas un mājas kinozāles, aktuāls ir jautājums par skaņas izolāciju. Ar ekovatei siltinātai ēkai piemīt lieliskas skaņas izolācijas īpašības, ko nodrošina šī materiāla īpašais iestrādes veids.

Ekovate tiek viendabīgi iestrādāta pat šaurās un grūti pieejamās ēkas konstrukcijas vietās un šķirbās – režģotās konstrukcijās, ap caurejošām caurulēm un vadiem.

Tā izveido blīvu bezšuvju pildījumu, novēršot iespējamu virsmas deformāciju un mazinot ūdens un kanalizācijas sistēmu, sanitāro mezglu un labierīcību radītos trokšņus.

Ekovate ir ugunsizturīgs materiāls, kas aizsargā ēkas konstrukcijas, aizkavējot uguns tālāku izplatīšanos.

Tās sastāvā esošā antipirina un antiseptika īpašības neļauj ekovatei aizdegties, jo ugunsgrēka laikā no tās izdalās kristāliskais ūdens, kas slāpē liesmu un aizsargā konstrukciju no iznīcības. Ugunsgrēku analīze parāda, ka izolācija ar ekovatei ir apturējusi uguns izplatību ēkā.

Ekovates ieklāšana ir viens no ekonomiski izdevīgākajiem ēku siltināšanas veidiem. Tā sniedz iespēju ekonomēt materiālu celtniecības laikā, jo ekovatei nav neizmantojamu pārpalikumu, kas rodas griešanas procesā. Ēkas siltināšanu ar ekovatei var realizēt ļoti īsā laikā. Ekspluatācijas laikā tas ļauj ekonomēt enerģiju mājas apkurei un kondicionēšanai, neprasa izdevumus par celtniecības plēves ieklāšanu un papildu ventilācijas ierīkošanu.

Materiāls ir arī bioloģiski aizsargāts, tā sastāvā esošais antipirēns un antiseptiķis pasargā gan vatei, gan ēku no baktērijām, neļauj iemitināties grauzējiem un kaitēkļiem. Tāpēc šis materiāls ir ļoti piemērots dažādām mājām, jo īpaši - koka konstrukciju, radot koka konstrukciju antiseptisko aizsardzību. Visi iepriekš minētie faktori rada komfortu, atvieglo ēkas uzturēšanu un pagarina tās mūžu.



Ekoloģisks



Mitruma regulējošs



Anti alerģisks



Elpojošs



Efektīva siltumizolācija



Skaņas izolācija



Ugunsdrošs,
liesmu slāpējošs



Nedzīvo kaitēkļi



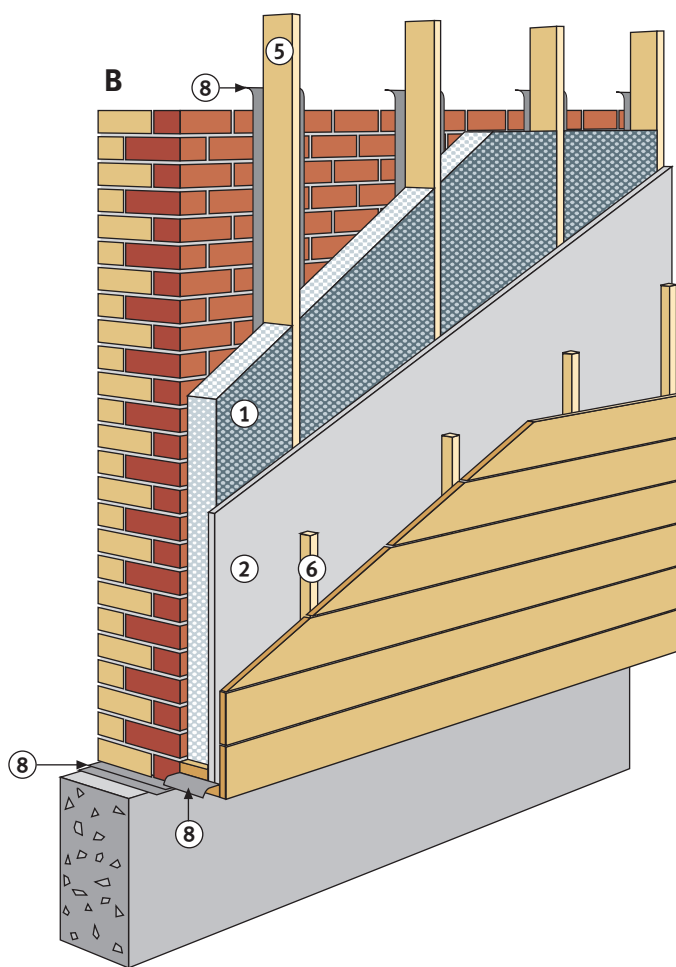
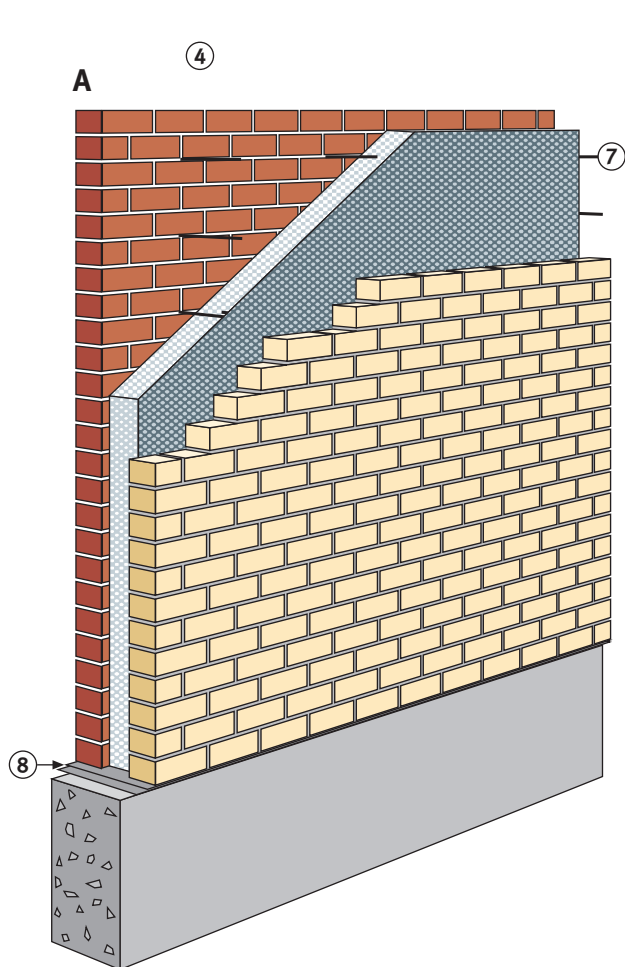
Ekonomisks

4

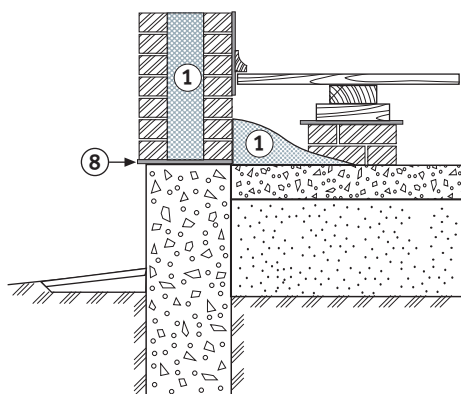
Kieģeļu sienas, pagrīde

(Attēlā redzami risinājumi ir informatīva rakstura)

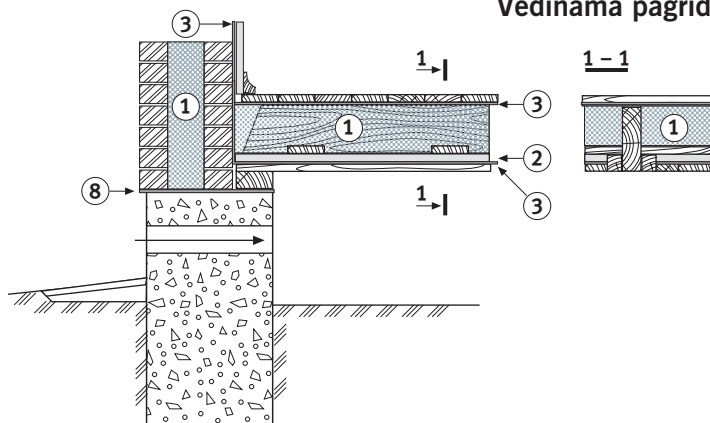
- | | |
|---|-------------------------------|
| A Vienlaidu mūra siena | ④ Poraina kokšķiedras plāksne |
| B Gatavas sienas siltināšana no ārpusē | ⑤ Statnis |
| ① Ekovates izolācijas slānis | ⑥ Lata |
| ② Pretvēja izolācijas plāksne | ⑦ Mūra savilcējs |
| ③ Būvkartons | ⑧ Hidroizolācija |



Siltā pagrīde



Vēdināmā pagrīde



5

Guļbaļķu sienas

(Attēlā redzami risinājumi ir informatīva rakstura)

A Mājas siltināšana no ārpuses

B Siltināšana no iekšpuses

① Ekovates izolācijas slānis (100-150mm)

② Vēja izolācija

③ Būvkartons

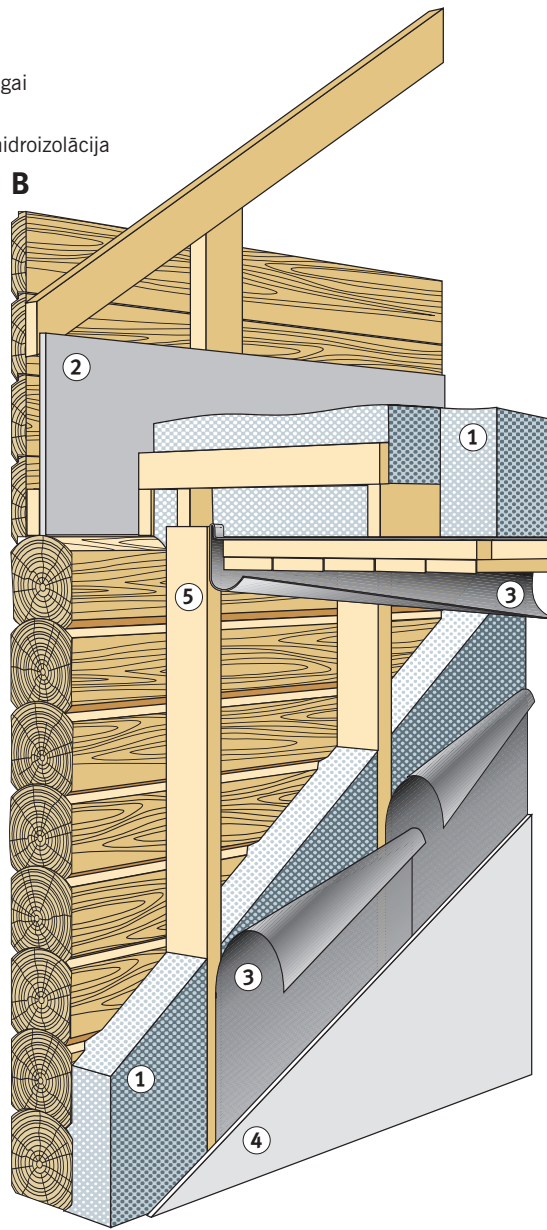
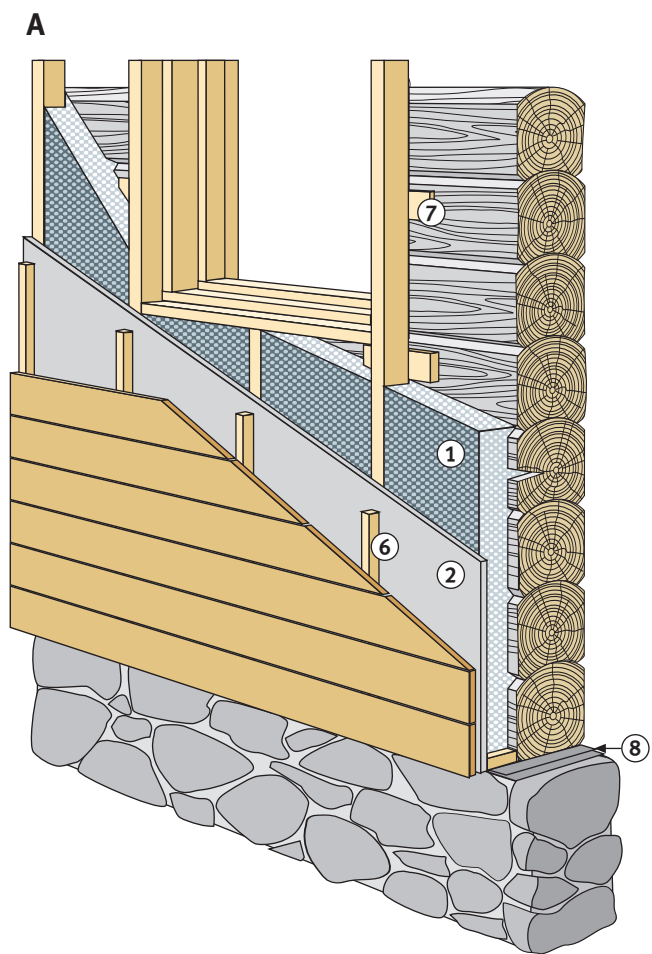
④ Iekšējā apdare

⑤ Statnis

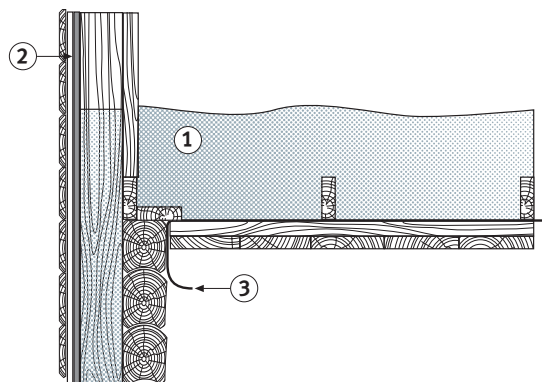
⑥ Latojums gaisa spraugai

⑦ Kālis / distancers

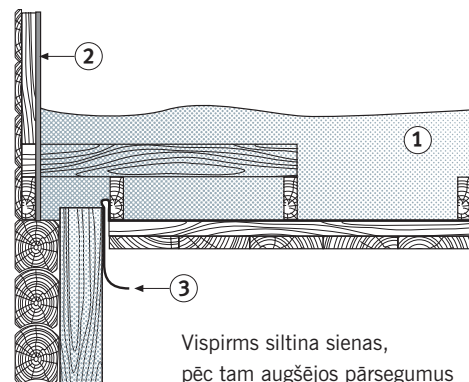
⑧ Pamatu horizontālā hidroizolācija



Augšējais pārsegums apšujot no ārpuses



Augšējais pārsegums apšujot no iekšpuses



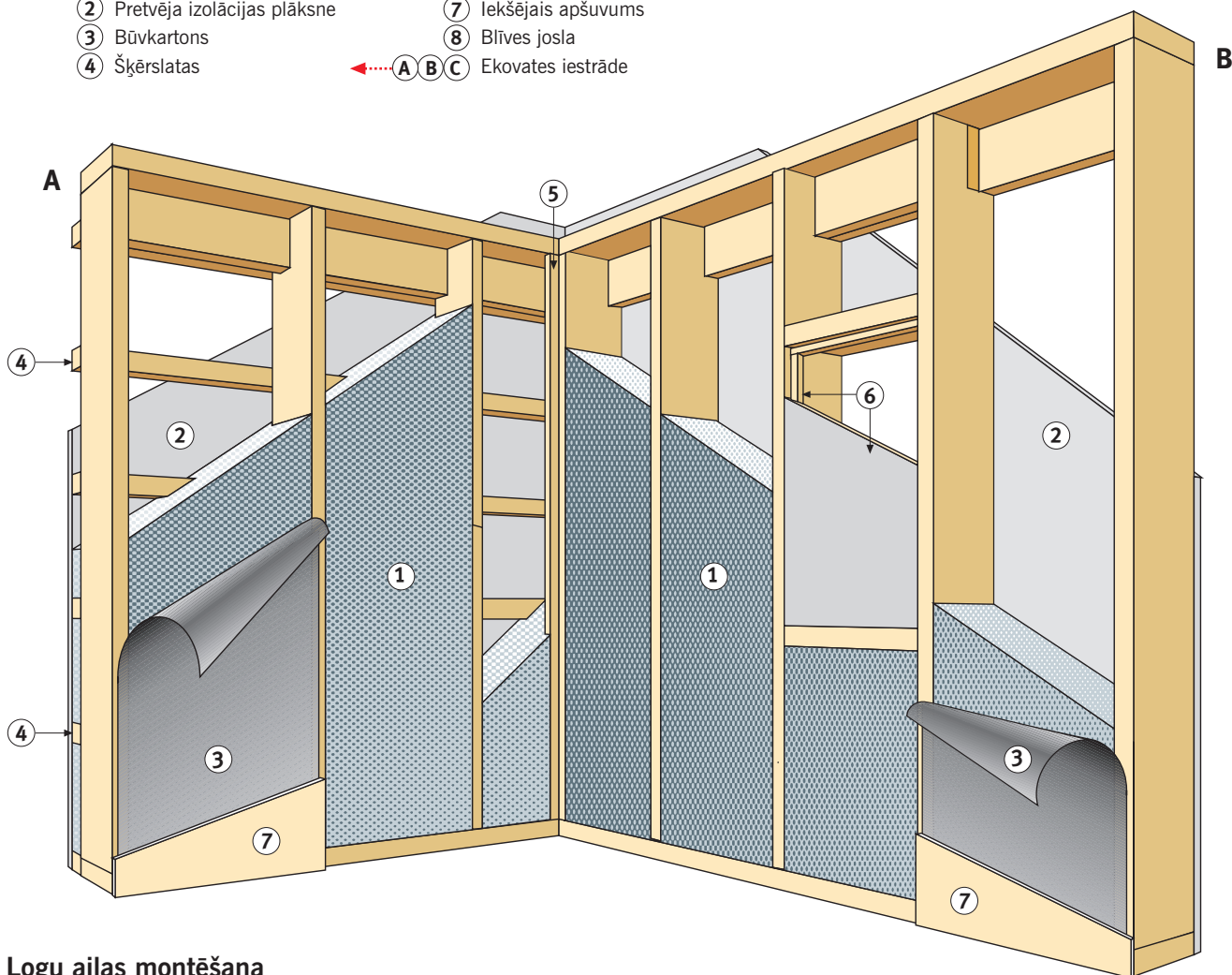
Vispirms siltina sienas,
pēc tam augšējos pārsegumus

6

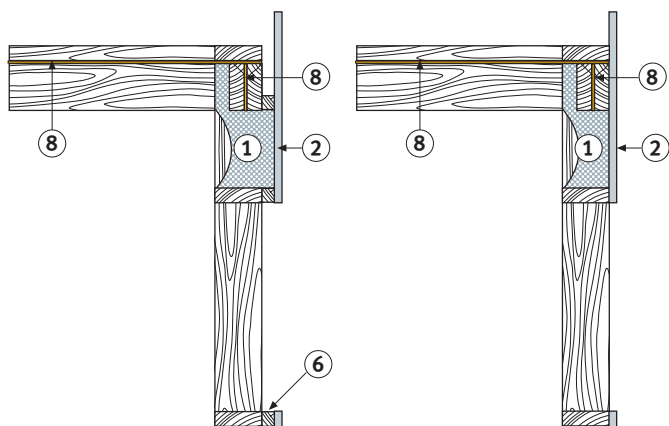
Karkasa sienas

(Attēlā redzami risinājumi ir informatīva rakstura)

- A** Siena ar šķērslatojumu
- B** Siena bez šķērslatojuma
- ① Ekovates izolācijas slānis
- ② Pretvēja izolācijas plāksne
- ③ Būvkartons
- ④ Šķērslatas
- ⑤ Papildlata sienas apšuvuma piestiprināšanai
- ⑥ Uz vates iestrādes laiku aillas nosedzoša konstrukcija (stiprināma vienā līmenī ar sienām)
- ⑦ Iekšējais apšuvums
- ⑧ Blīves josla
- Ekovates iestrāde



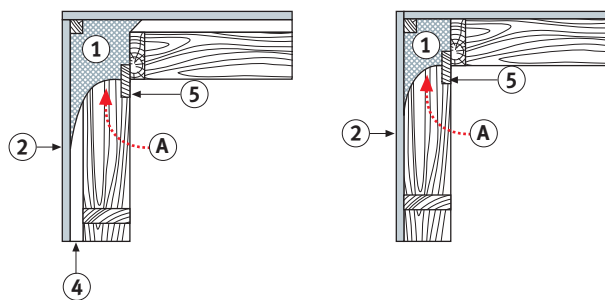
Logu aillas montēšana



a) Sienai ar šķērslatojumu

b) Sienai bez šķērslatojuma

Sienas ārējā stūra veidošana



a) Sienai ar šķērslatojumu

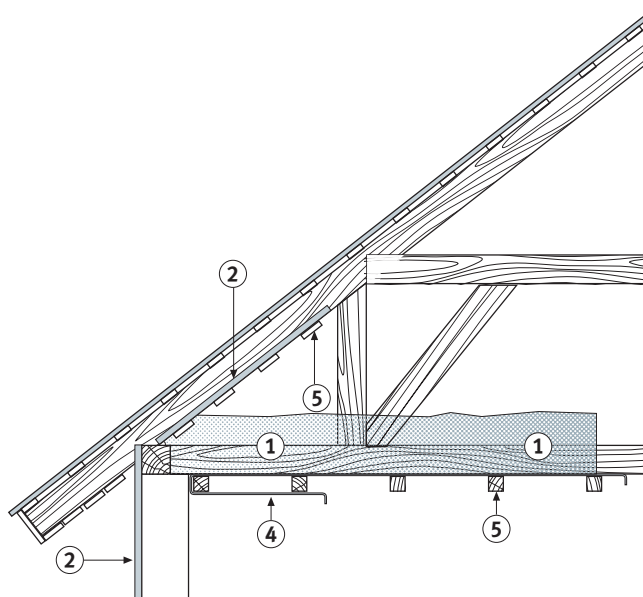
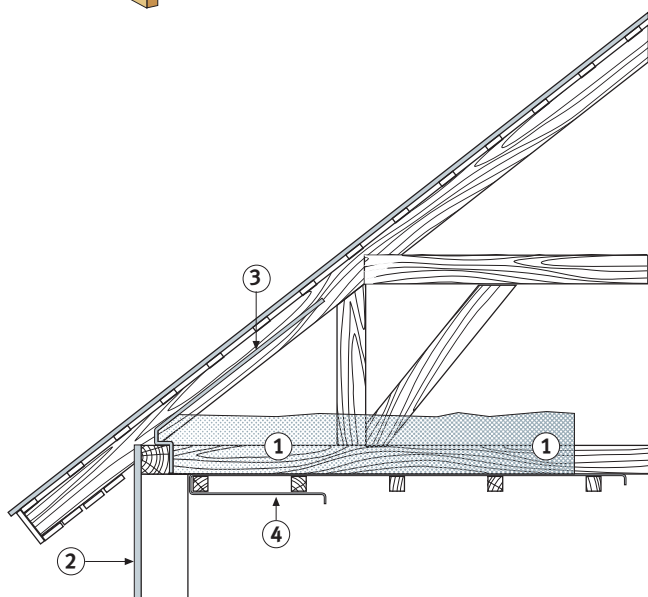
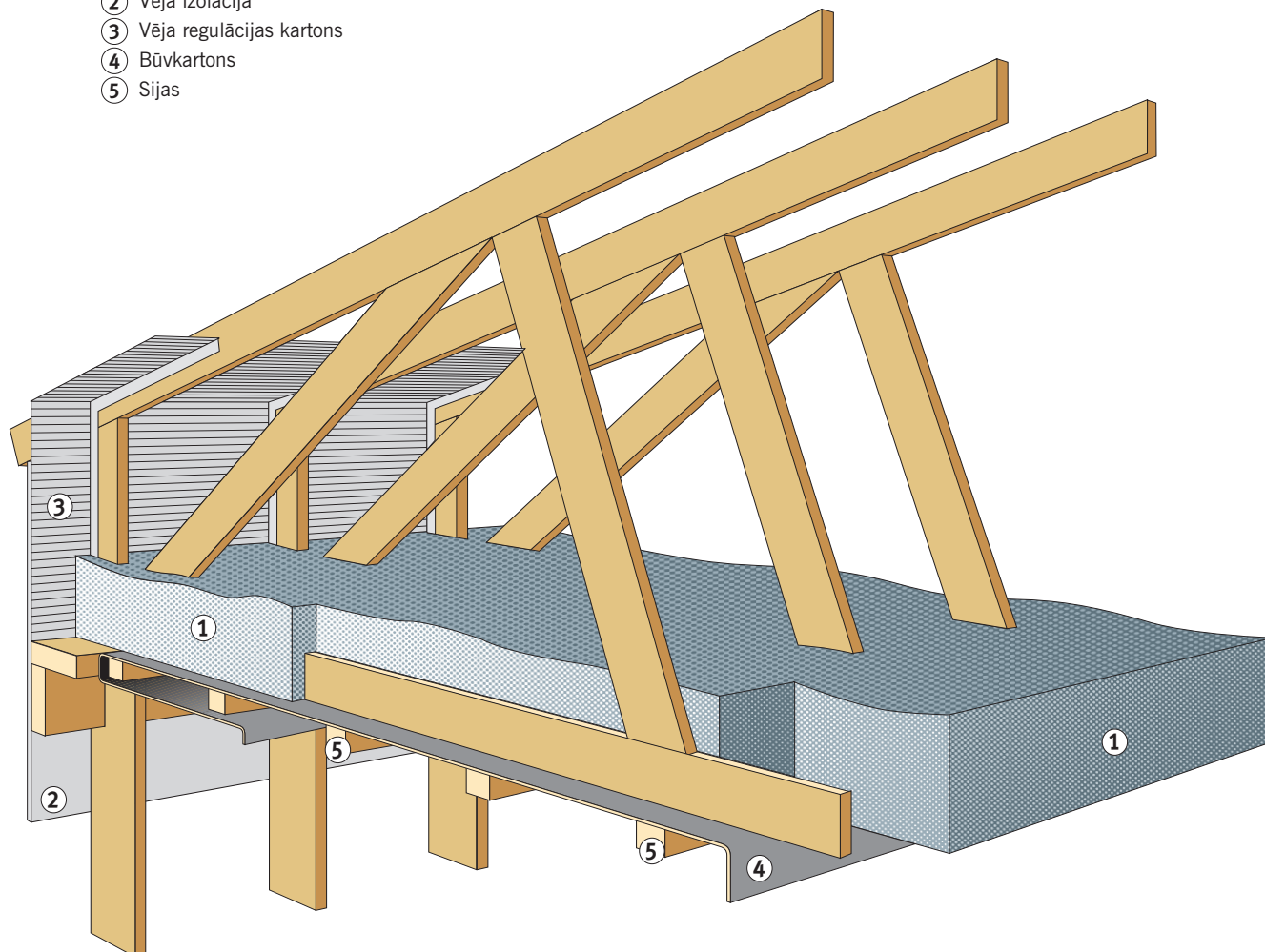
b) Sienai bez šķērslatojuma

7

Bēniņu pārsegums

(Attēlā redzami risinājumi ir informatīva rakstura)

- ① Ekovates izolācijas slānis
- ② Vēja izolācija
- ③ Vēja regulācijas kartons
- ④ Būvkartons
- ⑤ Sijas



8

Mansarda izbūve

(Attēlā redzami risinājumi ir informatīva rakstura)

① Ekovates izolācijas slānis:

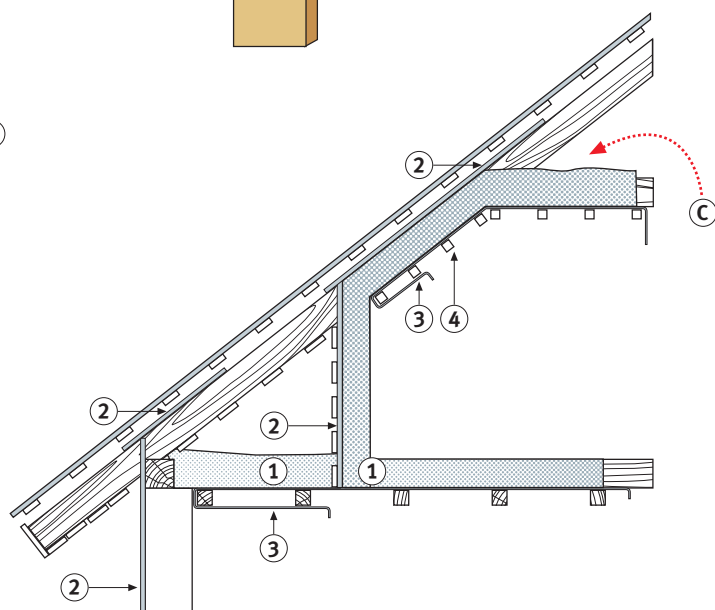
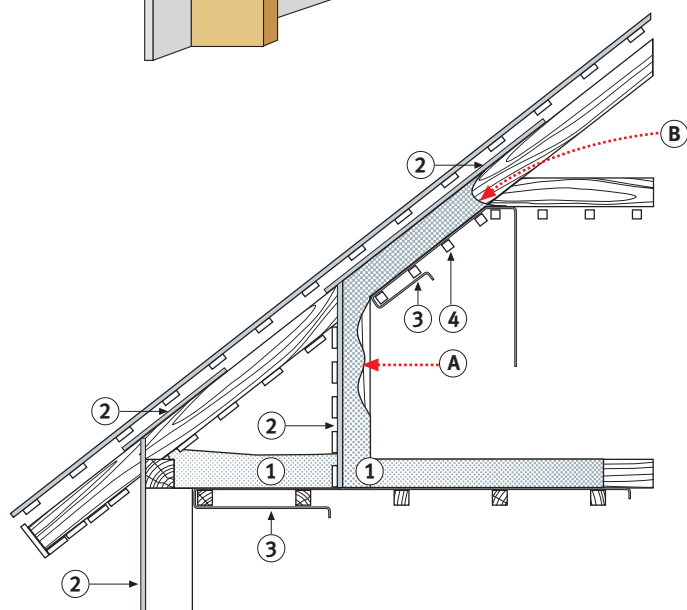
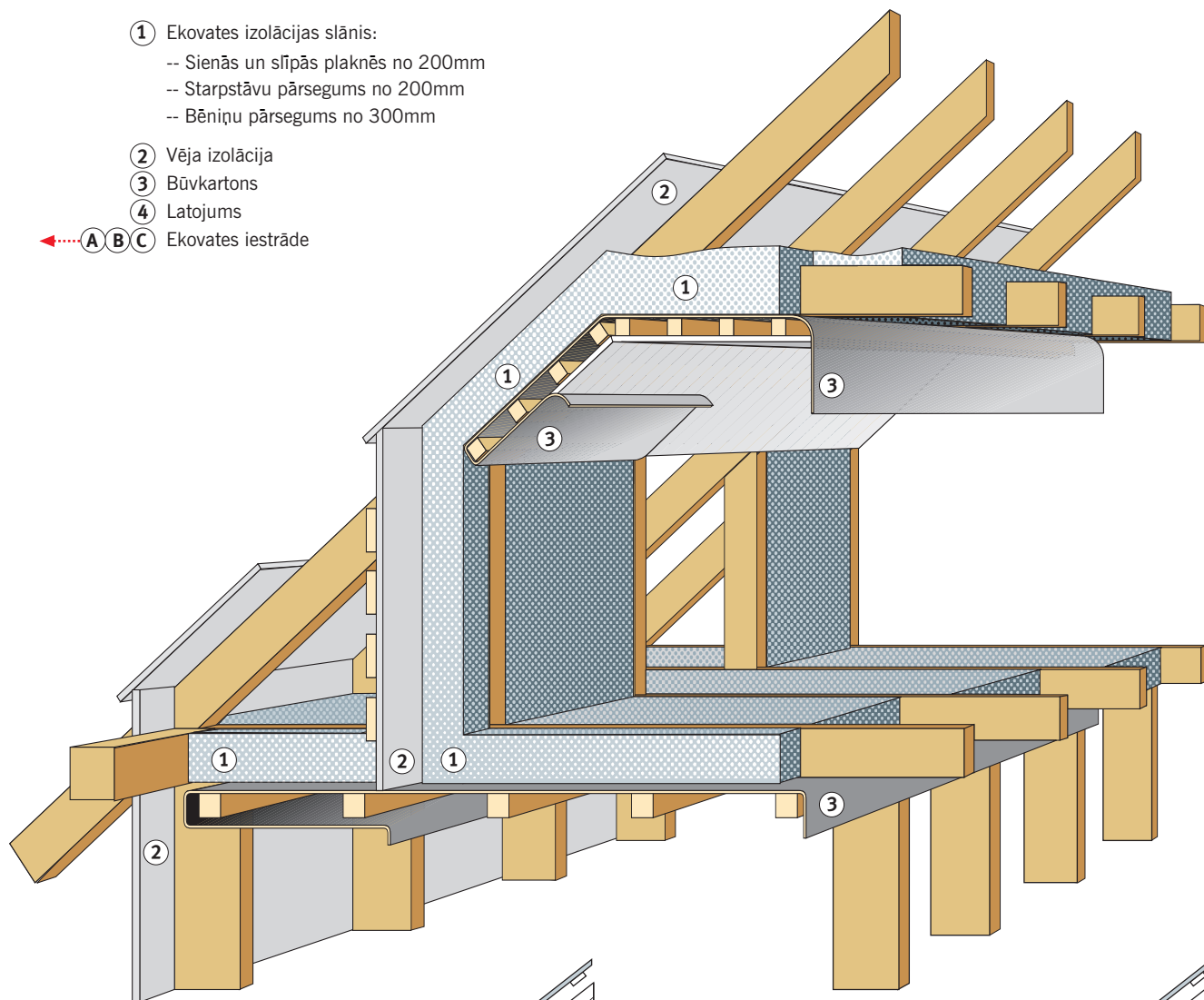
- Sienās un slīpās plaknēs no 200mm
- Starpstāvu pārsegums no 200mm
- Bēniņu pārsegums no 300mm

② Vēja izolācija

③ Būvkartons

④ Latojums

← A B C Ekovates iestrāde

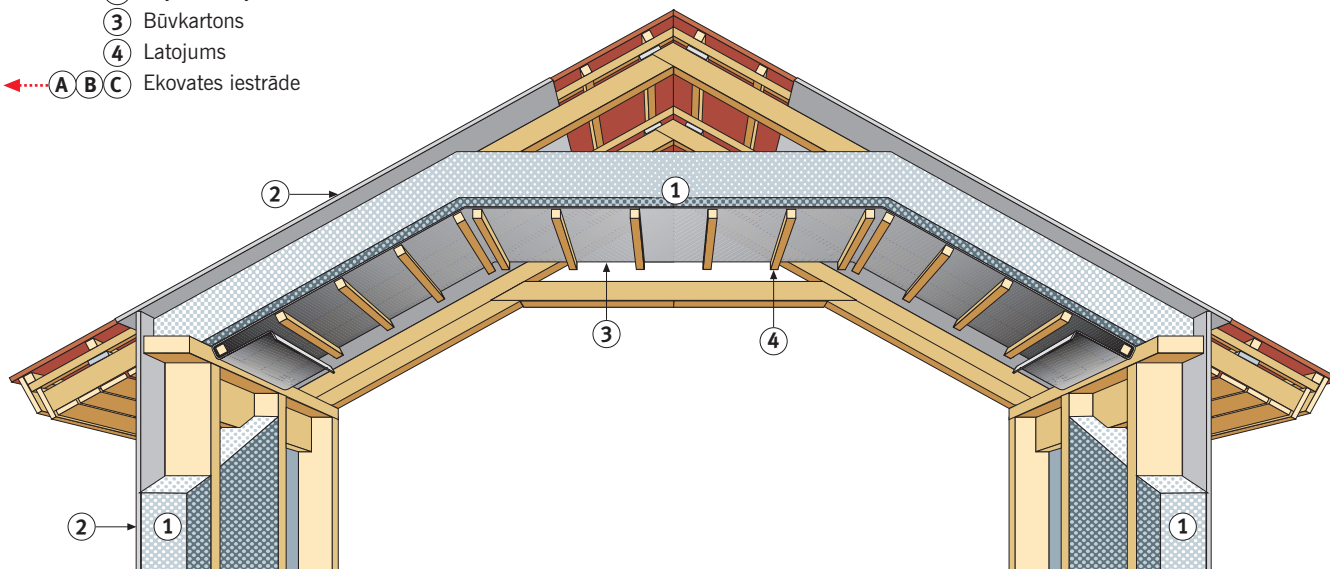


9 Jumta kore

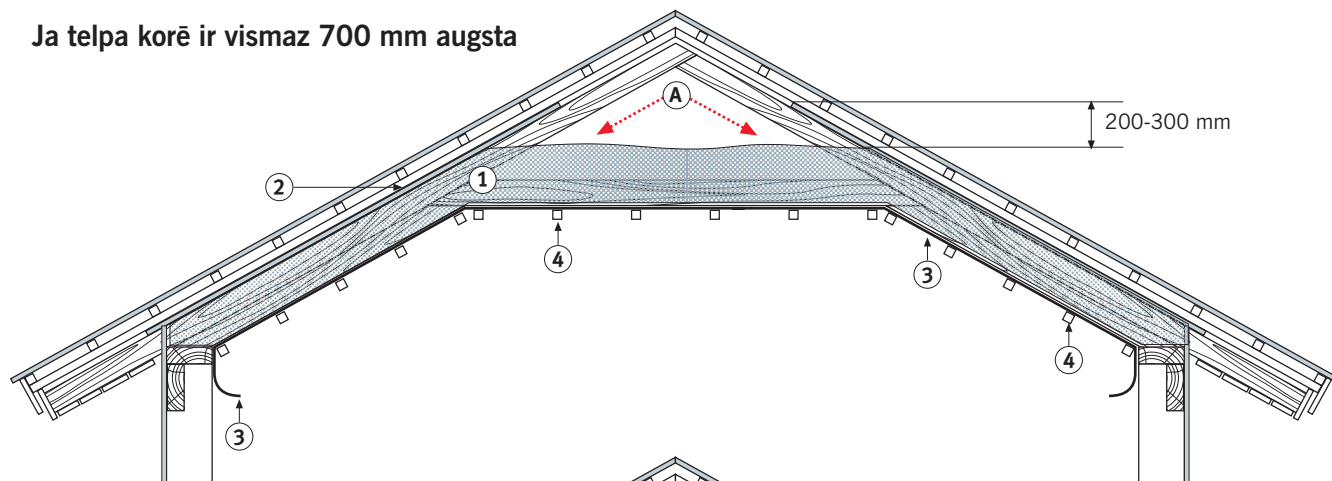
(Attēlā redzami risinājumi ir informatīva rakstura)

- ① Ekovates slānis no 250 - 300mm ar 45-55kg/m³ sablīvējumu
- ② Vēja izolācija
- ③ Būvkartons
- ④ Latojums

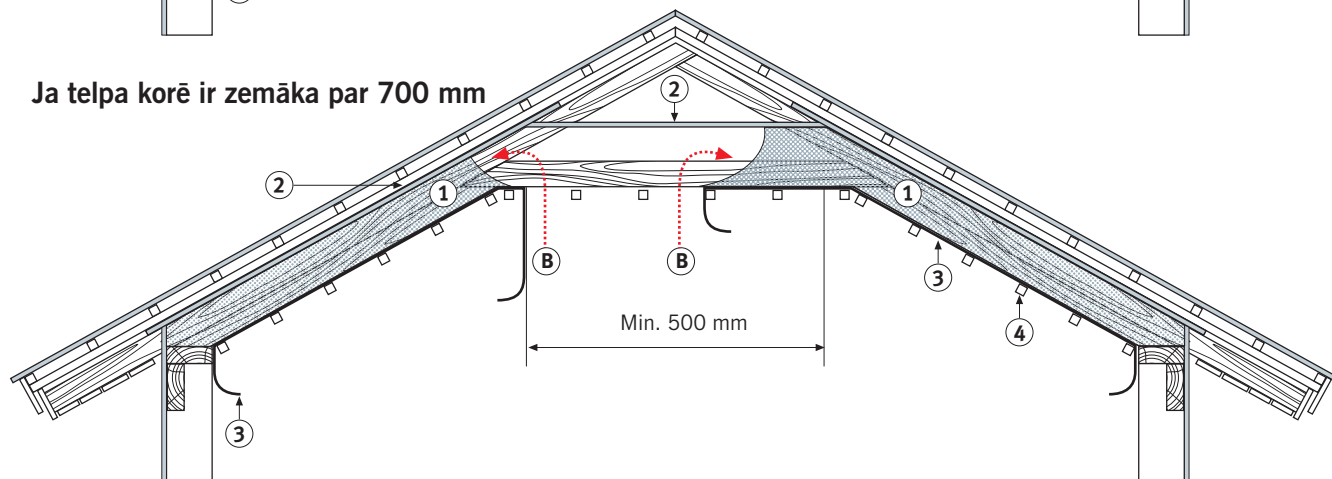
← A B C Ekovates iestrāde



Ja telpa korē ir vismaz 700 mm augsta

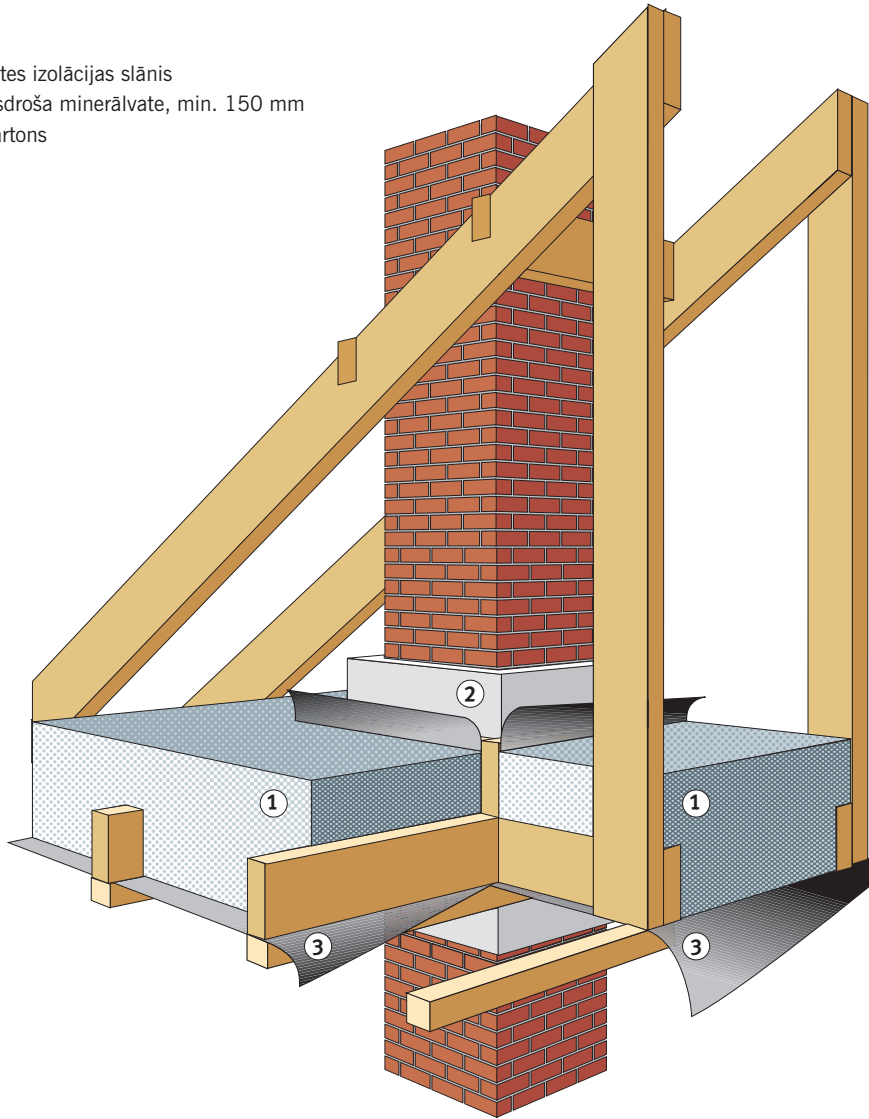


Ja telpa korē ir zemāka par 700 mm



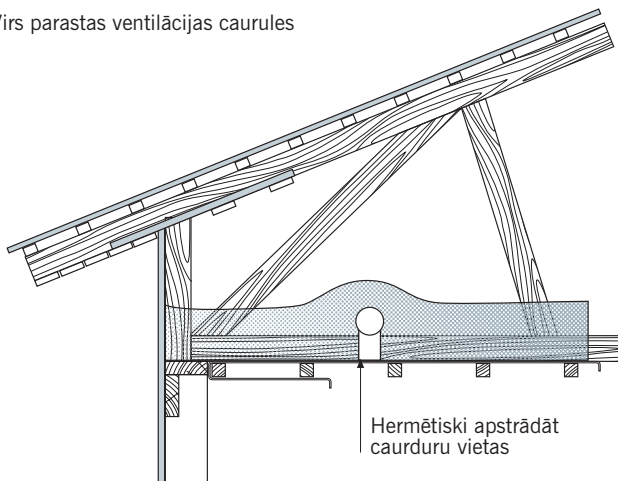
Attēlā redzami risinājumi ir informatīva rakstura

- ① Ekovates izolācijas slānis
- ② Ugunsdroša minerālvate, min. 150 mm
- ③ Būvkartons

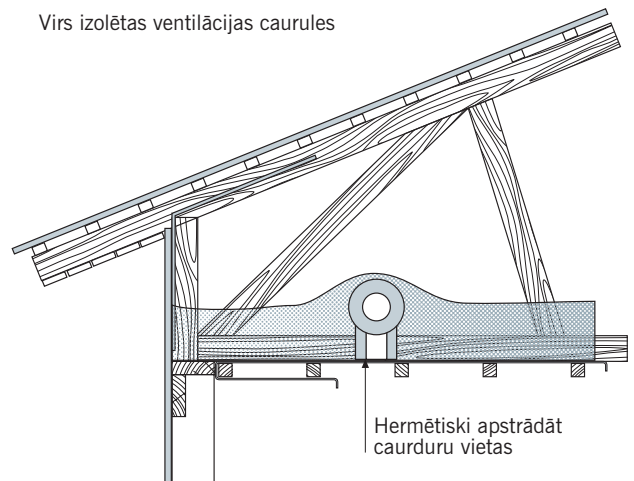


Augšējā pārseguma siltumizolācija virs ventilācijas sistēmas caurulēm

Virš parastās ventilācijas caurules

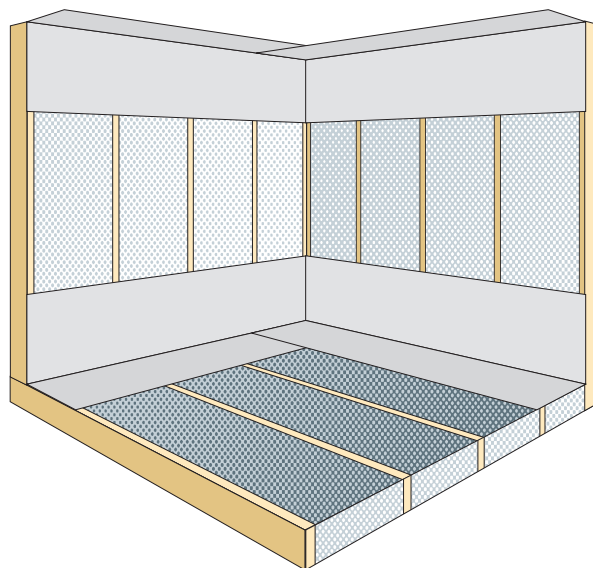
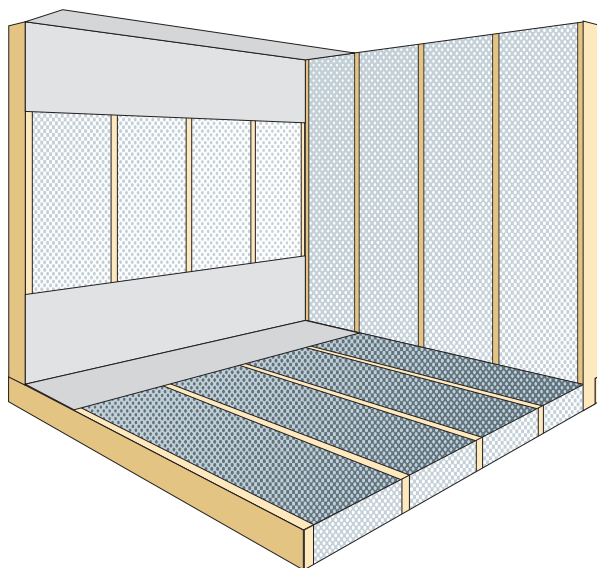


Virš izolētas ventilācijas caurules



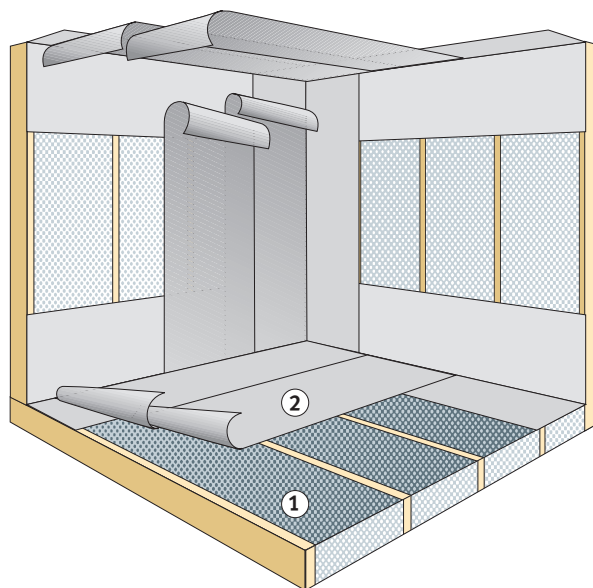
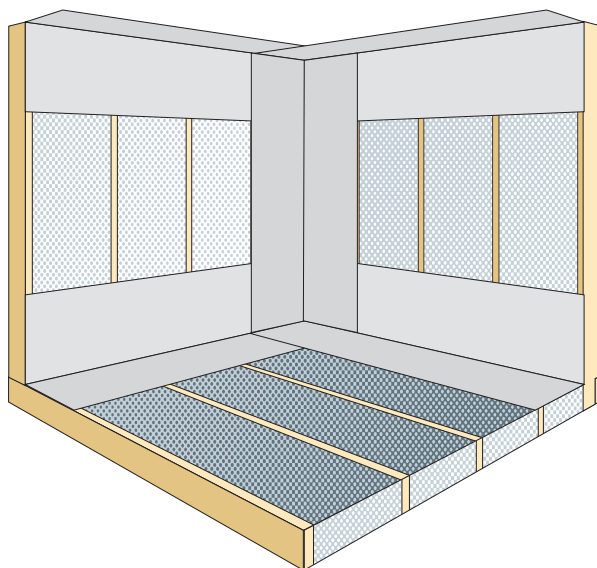
Attēlā redzami risinājumi ir informatīva rakstura

- ① Ekovates izolācijas slānis
- ② Būvkartons



Vispirms veselu būvkartona loksni visā sienas garumā ieklāj starp grīdu un sienu un griestiem un sienu (puse platuma uz sienas, puse uz grīdas vai griestiem).

Tāpat būvkartonu ieklāj arī pie pārējām sienām. Būvkartona malas uz grīdas un griestiem savstarpēji pārklājas.



Tālāk ieklāj būvkartonu visos telpas stūros.

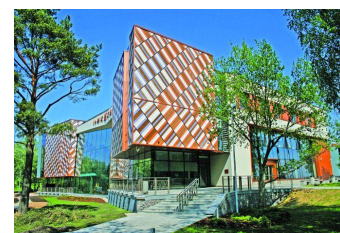
Atbilstoši siltumizolācijas iestrādes darbu secībai būvkartonu klāj uz grīdas, sienām un griestiem.



Siltumvadība	0,040 W/mK
Gaisa caurlaidība	80...120 x 10 " m ³ /ms (30,6...40,0 kg/m ³)
Ugunsdrošības grupa	B1 (DIN 4102)
Dabiskais mitrums	maks. 12% no sausa materiāla svara
pH līmenis	7,8 - 8,3
Iepakojums	maisos
Iepakojuma svars	13 - 15 kg
Iepūstā materiāla blīvums	ieteicamais materiāla blīvums:
- augšējos pārsegumos	28-40 kg/m ³
- sienās	38-65 kg/m ³
- slīpajās sienās	38-65 kg/m ³
Izejmateriāli	- 81% makulatūra - 12% antipiirins - 7% antiseptiķis



Termogāfija



Sabiedrisko ēku siltināšana



Pārsegumu siltināšana



Gatavas sienas siltināšana



Daudzstāvu namu siltināšana



Bēniņu siltināšana



Privātmāju siltināšana

